

Инструменты, которые могут понадобиться при сборке



Примечания:

1. Мебель изготавливается из ДСП I и III сортов, в связи с этим возможны незначительные дефекты на невидимых поверхностях деталей.
2. Изготовитель оставляет за собой право вносить изменения в конструкцию изделия, не ухудшающие их потребительские свойства, без отображения в паспорте на изделие.
3. Обращаем Ваше внимание! Оттенки цветов рисунков и материалов (ЛДСП, Плёнка ПВХ, отделка и др.), могут незначительно отличаться от рисунков каталога, изображений на сайте, а также при комплектации изделий из разных партий.

ГАРАНТИИ ИЗГОТОВИТЕЛЯ

Гарантия на мебель составляет 24 месяца.

Претензии по качеству и комплектности мебели принимаются в пределах гарантийного срока по месту покупки. Для выполнения предприятием - изготовителем гарантийных обязательств, выявления несоответствий и установления причин их возникновения необходимо сохранить и предоставить:

- 1) части упаковки с наклеенными этикетками, номером партии или роостером (или их фотографии);
- 2) фотографии распечатанных упаковок, где обнаружен заводской брак деталей;
- 3) фотографии узлов, деталей собираемого изделия, если заводской брак обнаружен до сборки и в процессе сборки.

Не являются гарантийным случаем:

Различные повреждения деталей и узлов изделий (бой, сколы, царапины, расслоения, оплавление, набухание ЛДСП и др.), возникшие в результате перевозки самовывозом, самостоятельной сборки, нарушений правил эксплуатации. Замена деталей и узлов изделий, не попадающих под гарантийный случай, производится за дополнительную плату.

Наша мебель прослужит Вам годы, если Вы будете соблюдать несколько простых правил:

ПРАВИЛА ЭКСПЛУАТАЦИИ

ВНИМАНИЕ! Во избежание несчастных случаев во время эксплуатации рекомендуем закрепить изделие к стене. Для разных материалов стен требуются различные крепления, используйте крепёжные средства, подходящие для материала стен в вашем доме.

1. Использовать изделие только по своему функциональному назначению.
2. Располагать изделия на расстоянии не менее 50 см от отопительных приборов.
3. Содержать изделия в сухих проветриваемых помещениях при температуре от +8° С до +50° С и относительной влажности воздуха от 45 % до 70%.
4. Избегать попадания на изделие прямых солнечных лучей и атмосферных осадков.
5. Удалять пыль с поверхности мягкой сухой тканью.
6. Для чистки мебели от загрязнений использовать специальные средства по уходу за мебелью или слабый мыльный (спиртовой) раствор с последующей протиркой сухой тканью.
7. При попадании влаги на изделие незамедлительно протереть поверхность сухой мягкой тканью.
8. При ослаблении крепежной фурнитуры во время эксплуатации мебели, необходимо подтянуть винты, шурупы, болты.

Категорически запрещается:

1. Передвигать, ударять, ронять на поверхности тяжелые, твердые предметы, чтобы не вызвать механические повреждения.
2. Допускать контакт изделия с горячими предметами.
3. Длительный контакт поверхности изделия с влагой.
4. Контакт изделия с кислотами, щелочами, растворителями и прочими химическими веществами, способными нанести вред изделию.
5. Применять при протирке изделия бытовые чистящие средства, не предусмотренные для ухода за мебелью.

Поделитесь своим мнением об этой мебели. Напишите на zabota@mebelson.ru

 **MEBELSON®**

427022, УР, г. Ижевск, район Пирогово,
ул. Торговая, 15
e-mail: mebelson@udm.net, www.mebelson.ru
тел.: (3412) 623-888, 623-633, 623-632.

Шкаф 2-створчатый «Энерджи»

Габаритные размеры: 900(ш) x 579(г) x 2200(в) мм



Уважаемые покупатели!

Вся выпускаемая мебель для удобства транспортировки и сохранности внешнего вида поставляется в разобранном виде. При этом упаковки с мебелью должны быть надежно защищены от сильных толчков, ударов, повреждения, воздействия влаги и грязи.

Перед сборкой изделия ознакомьтесь с инструкцией по сборке и правилами по эксплуатации (их несоблюдение снимает с предприятия изготовителя гарантийные обязательства), подготовьте необходимые инструменты.

Мебель имеет Гигиенический сертификат

EAC

Шкаф 2-створчатый «Энерджи»

ПОСЛЕДОВАТЕЛЬНОСТЬ СБОРКИ

Сборка должна производиться на ровной поверхности.

1. Подготовка к сборке

Перед непосредственной сборкой необходимо:

- Внимательно ознакомиться с данной инструкцией.
- Распаковать упаковки, скомплектовать детали согласно схемам, определить наличие необходимой фурнитуры.
- Во избежание повреждения поверхностей деталей предварительно разложить мягкую толстую ткань или гофрокартон от упаковки. Номера деталей на схемах соответствуют номерам, поставленным на нелицевых краях деталей.
- Обратите внимание на подбор соответствующих саморезов.

2. Досверливание отверстий (схема 5)

• При креплении модуля «Полка «Энерджи»» досверлить насквозь два верхних отверстия Ø5 мм в боковой стенке: дет. №1 или дет. №2 в зависимости от стороны крепления полки. Соединить модули при помощи стяжек межсекционных (входят в комплект фурнитуры полки). Во избежание сколов рекомендуем при сверлении отверстий использовать деревянную подкладку с лицевой стороны детали.

3. Установка фурнитуры

- На дет. №9 установить шток стяжки эксцентриковой (K2, схема 2).
- На дет. №1, 2, 10 установить опоры пятниковые (K7) при помощи саморезов 3x20 (схема 1).
- На дет. №1, 2, 11, 12 установить соответствующие части петли накладной (K3) при помощи саморезов 3,5x16 (схема 3).
- На дет. №2, 3 установить штангодержатели (K6) при помощи саморезов 3,5x16 (схема 1).

4. Сборка шкафа (схема 1)

- Дет. №4, 5, 6, 8 крепить к дет. №3 при помощи конфирматов (K1).
- Дет. №1 крепить к дет. №4, 5, 6 при помощи конфирматов (K1).
- Дет. №2 крепить к дет. №4, 5, 8 при помощи конфирматов (K1).
- Дет. №10 крепить к дет. №1, 2 при помощи конфирматов (K1).
- Дет. №13 крепить к дет. №1, 3, 4, 5, 6 при помощи саморезов 3x20 (K8, см. примечание).
- Дет. №14 крепить к дет. №2, 3, 4, 5 при помощи саморезов 3x20 и к дет. №8 при помощи саморезов с пресс-шайбой 4,2x13 (K8, см. примечание). При этом на стыке дет. №13, 14 использовать шайбы (K8).
- Дет. №9 крепить к дет. №1, 2 при помощи стяжек эксцентриковых (K2, схема 2).

5. Завершение сборки

- Установить и отрегулировать положение дет. №11, 12 (схема 1, 4).
- На дет. №11, 12 установить ручки (K4).
- На дет. №1, 3 установить полкодержатели (K5).
- На полкодержатели (K5) установить дет. №7 (4 шт.).
- Установить штанги (K6) на штангодержатели (схема 1).
- На видимые шляпки конфирматов установить заглушки (K1).

ПРИМЕЧАНИЕ

Перед установкой деталей из ДВП необходимо:

- проверить диагонали;
- пробить или просверлить в ДВП отверстия диаметром 2..3 мм. Рекомендуемый шаг отверстий для вертикальных деталей (задняя стенка) - 150 мм.

Детали

Поз.	Наименование	Кол.	Поз.	Наименование	Кол.
1	Стенка вертикальная 1	1	8	Царга	1
2	Стенка вертикальная 2	1	9	Панель	1
3	Стенка вертикальная 3	1	10	Планка цокольная	1
4	Стенка горизонтальная 1	1	11	Фасад 1	1
5	Стенка горизонтальная 2	1	12	Фасад 2	1
6	Стенка горизонтальная 3	1	13	Стенка задняя 1 (ДВП)	1
7	Полка	4	14	Стенка задняя 2 (ДВП)	1

ВНИМАНИЕ! Производитель оставляет за собой право не комплектовать наружную и внутреннюю невидимую фурнитуру, а также технологические отверстия заглушками.

Фурнитура

Поз.	Наименование	Кол-во	Изображение*
K1	Конфирмат 7x50	22	
	Заглушка конфирмата	14	
	Ключ конфирматный	1	
K2	Стяжка эксцентриковая	2 компл.	
K3	Петля накладная	8	
	Саморез 3,5x16**	32	
K4	Ручка	2	
K5	Полкодержатель	16	
K6	Штангодержатель	4	
	Саморез 3,5x16**	8	
	Труба D25 мм L=494 мм	2	
K7	Опора пятниковая	5	
	Саморез 3x20**	10	
K8	Саморез 3x20**	54	
	Саморез с пресс-шайбой 4,2x13**	2	
	Шайба для стыковки ДВП	13	

* Изображение фурнитуры дает представление о её внешнем виде и не отображает реальных размеров.

** Обратите внимание на подбор соответствующих саморезов.

Схема 1. Сборка шкафа

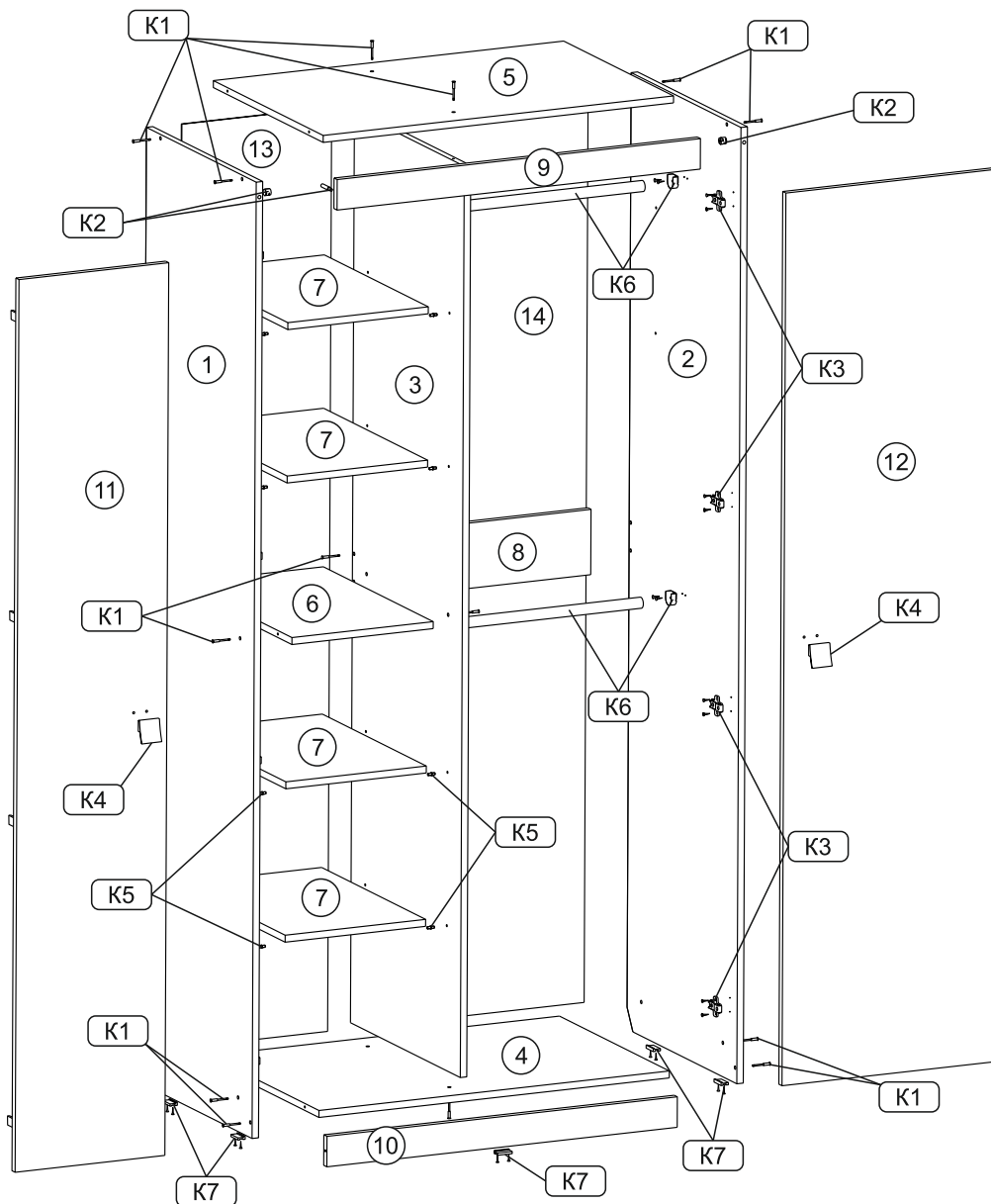


Схема 2. Установка стяжки эксцентриковой

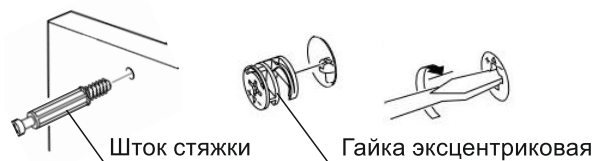


Схема 3. Установка петель

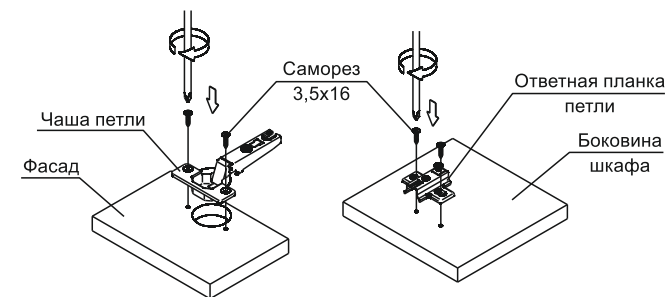
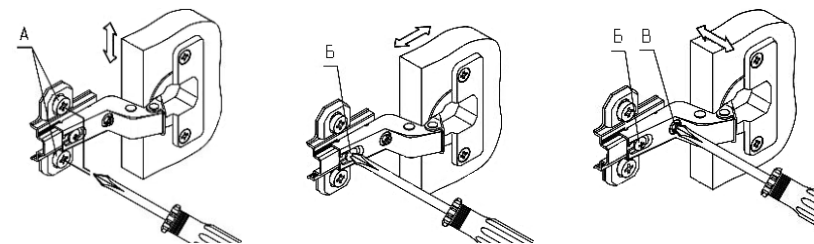


Схема 4. Регулирование зазоров и положения фасада



1. Регулирование вертикального положения фасада:
 • ослабить саморезы «А»;
 • отрегулировать положение ответной планки петли по вертикали;
 • затянуть саморезы «А».

2. Регулирование глубины фасада:
 • ослабить винт «Б»;
 • отрегулировать расстояние между фасадом и боковиной;
 • затянуть винт «Б».

3. Регулирование наложения фасада:
 • ослабить винт «Б»;
 • отрегулировать наложение фасада, затягивая или ослабляя винт «В»;
 • затянуть винт «Б».

Схема 5. Досверливание отверстий

